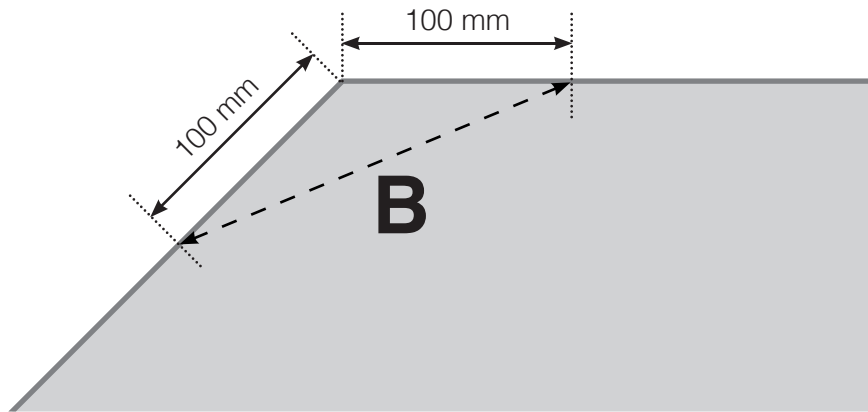


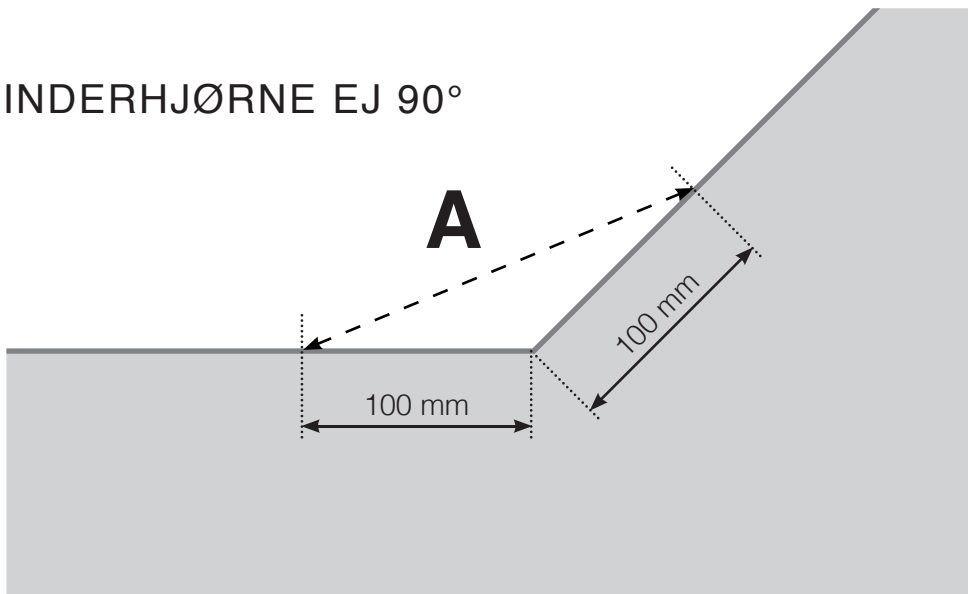
BEREGNING AF HJØRNE

INSTRUKTIONER - BEREGN VINKEL I HJØRNE

YDERHJØRNE EJ 90°



INDERHJØRNE EJ 90°



1. Lav en markering 100 mm ind på hver side, fra det punkt hvor siderne mødes.
2. Mål afstanden mellem punkterne.
3. Angiv afstanden (A/B) til os.