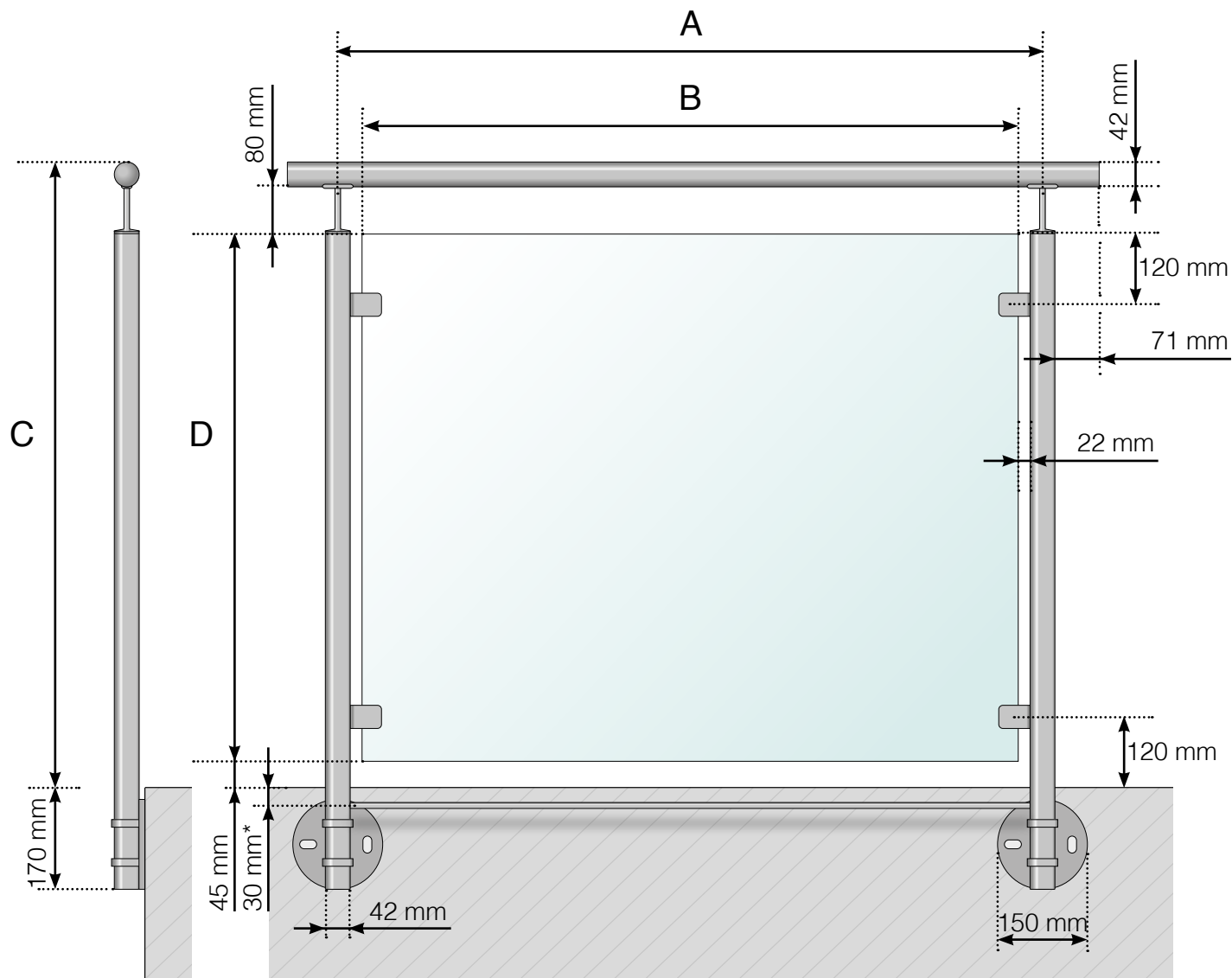


# DETALJEREDE MÅL

RUSTFRIT GELÆNDER SIDEMONTERET MED OVERLIGGER I RUSTFRIT



- A - Stolpernes c/c-mål afhænger af den totale længde på gelænderet
- B - Glassets bredde afhænger af den totale længde på gelænderet og antal sektioner
- C - Gelænderets totale højde fra gulvet
- D - Glassets højde

\* Sikring af glas, tilvalg

Observér at tegningerne ikke har korrekt målstoksforhold

© Räckesbutiken Sweden AB - [www.gelaenderbutikken.dk](http://www.gelaenderbutikken.dk)

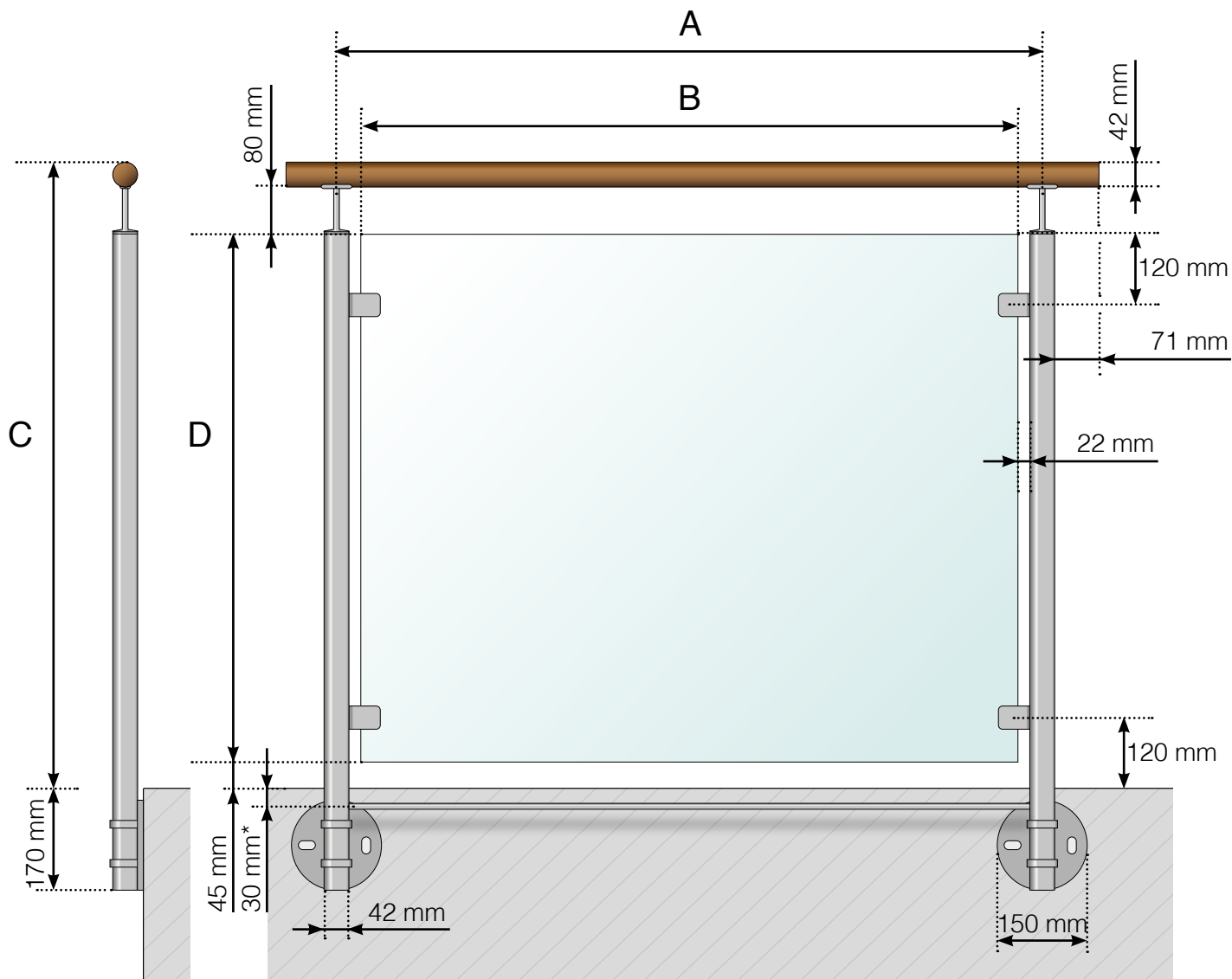
06.11.2017 v.1.0



GELÆNDERBUTIKKEN.DK

# DETALJEREDE MÅL

RUSTFRIT GELÆNDER SIDEMONTERET MED OVERLIGGER I TRÆ



- A - Stolpernes c/c-mål afhænger af den totale længde på gelænderet
- B - Glassets bredde afhænger af den totale længde på gelænderet og antal sektioner
- C - Gelænderets totale højde fra gulvet
- D - Glassets højde

\* Sikring af glas, tilvalg

Observér at tegningerne ikke har korrekt målstoksforhold

© Räckesbutiken Sweden AB - [www.gelaenderbutikken.dk](http://www.gelaenderbutikken.dk)

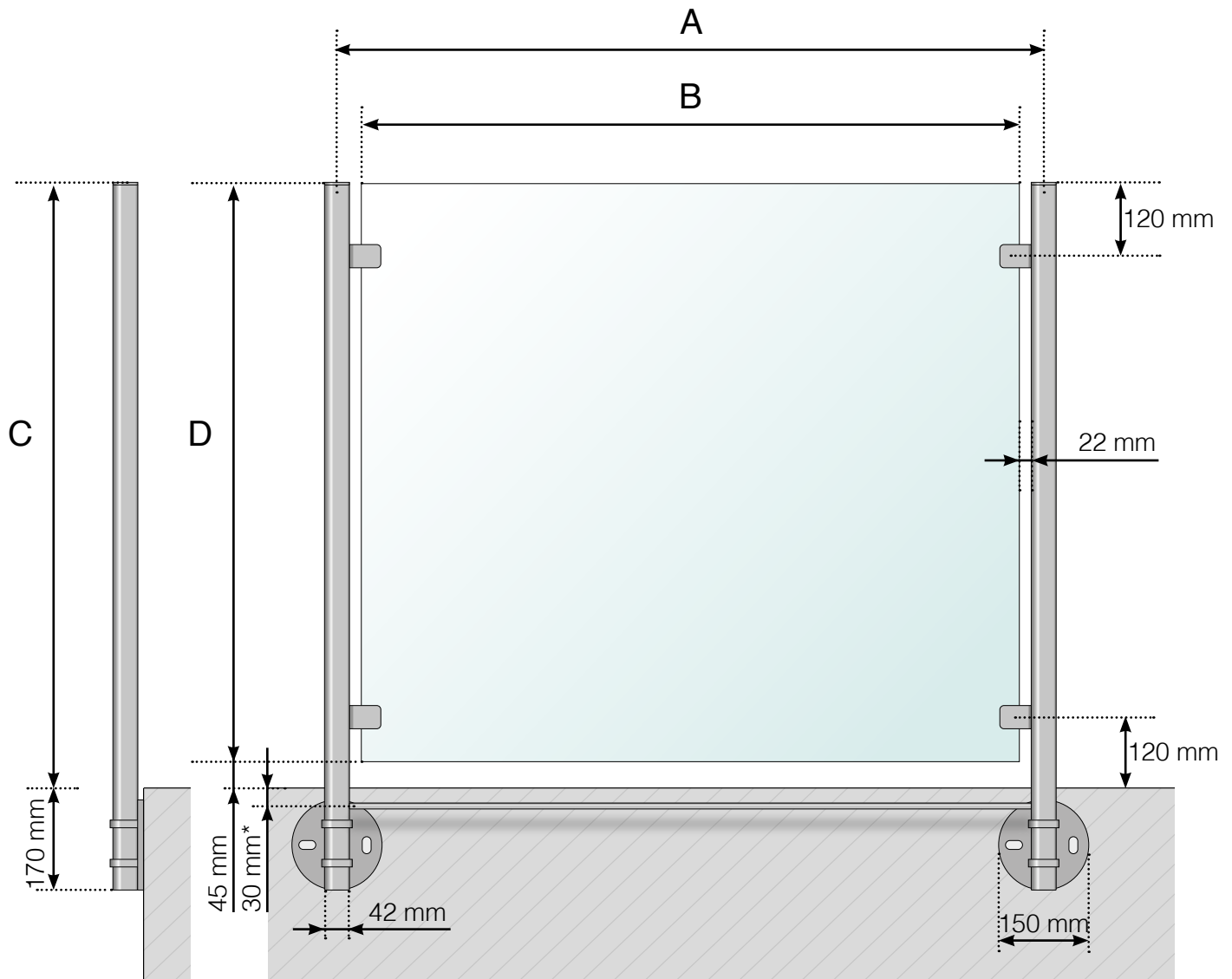
06.11.2017 v.1.0



GELÆNDERBUTIKKEN.DK

# DETALJEREDE MÅL

## RUSTFRIT GELÆNDER SIDEMONTERET



- A - Stolpernes c/c-mål afhænger af den totale længde på gelænderet
- B - Glassets bredde afhænger af den totale længde på gelænderet og antal sektioner
- C - Gelænderets totale højde fra gulvet
- D - Glassets højde

\* Sikring af glas, tilvalg

Observér at tegningerne ikke har korrekt målstoksforhold

© Räckesbutiken Sweden AB - [www.gelaenderbutikken.dk](http://www.gelaenderbutikken.dk)

06.11.2017 v.1.0



GELÆNDERBUTIKKEN.DK