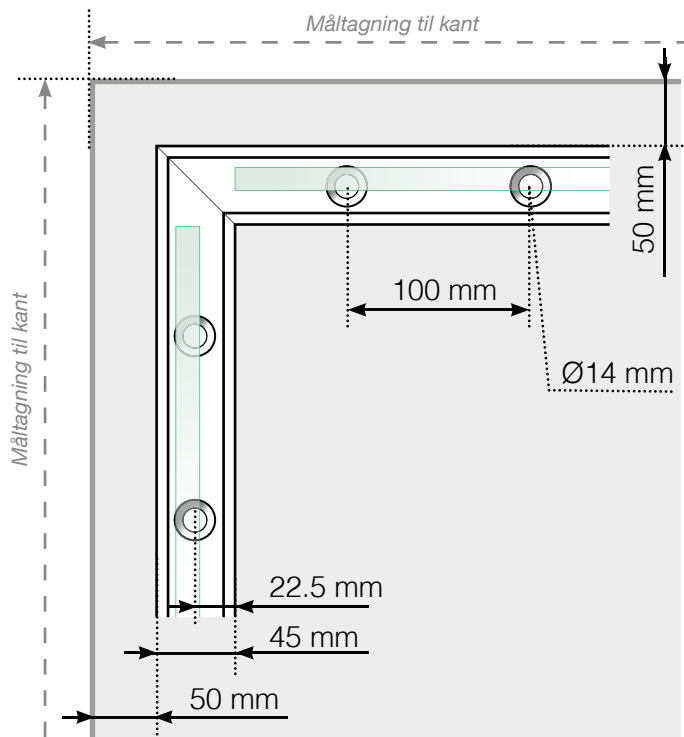


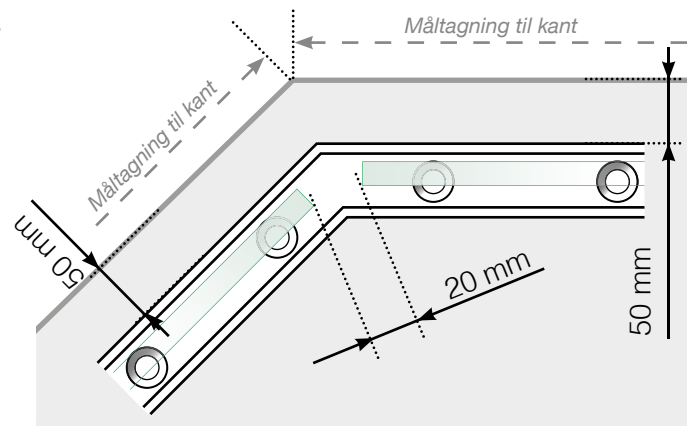
# MÅLESKABELON

PLACERING - STOLPEFRIT SKINNE FÆSTE I BETONUNDELAG

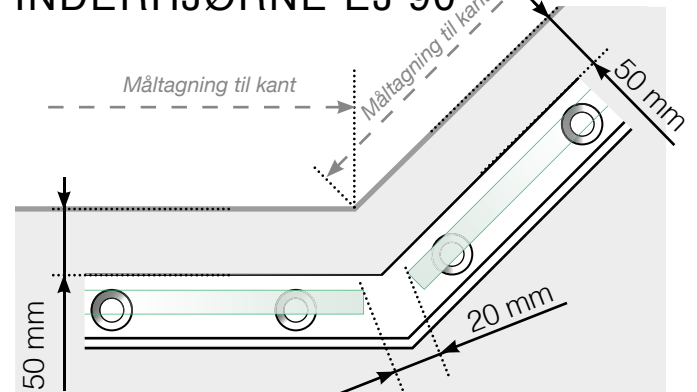
## YDERHJØRNE



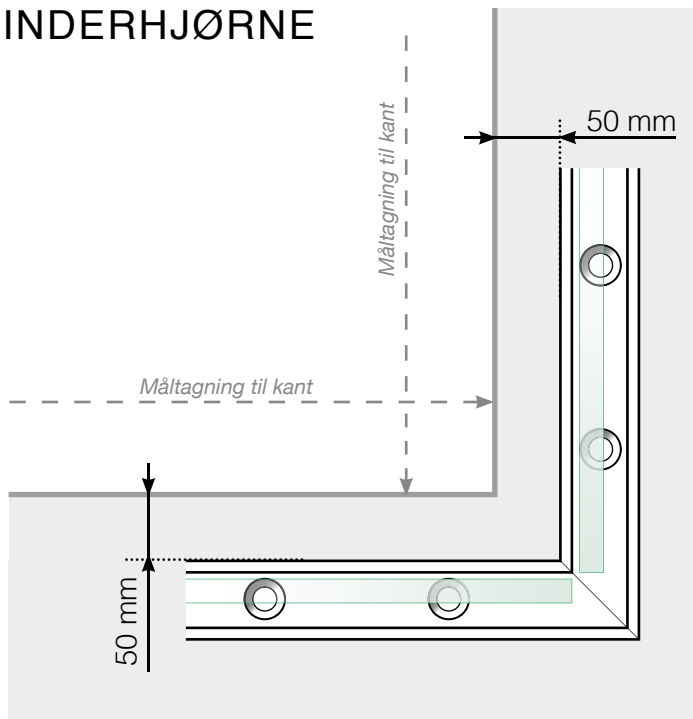
## YDERHJØRNE EJ 90°



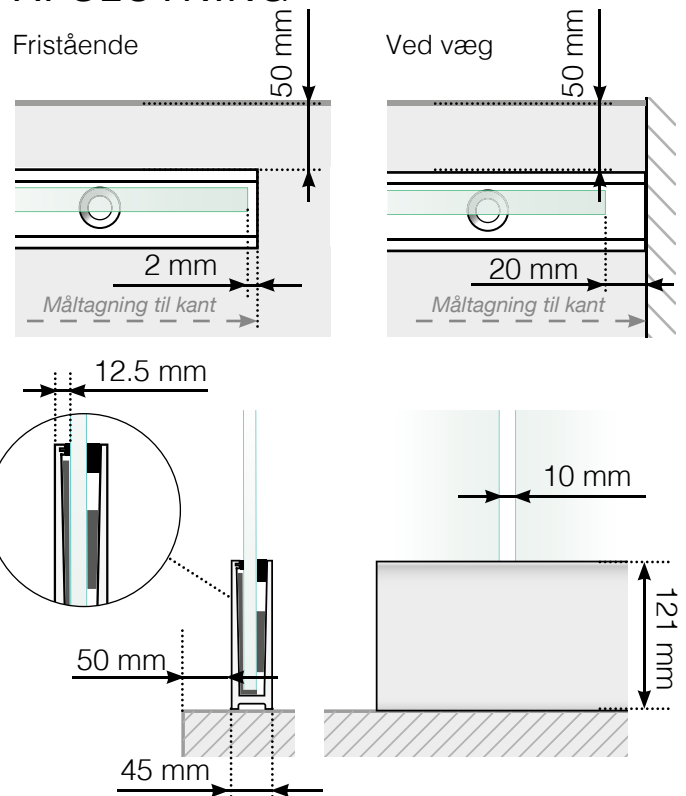
## INDERHJØRNE EJ 90°



## INDERHJØRNE



## AFSLUTNING



Observér at tegningerne ikke har korrekt målstoksforhold

© Räckesbutiken Sweden AB - [www.gelaenderbutikken.dk](http://www.gelaenderbutikken.dk)

19.11.2020 v.1.0



GELÄNDERBUTIKKEN.DK